

K078

Macchina premonta-monta elettronica oleodinamica



PROGRAMMABILITA' PER:

- Tempi, funzioni, tiraggi e traguardi di apertura pinze.
- Tracciatori per la totale distribuzione del collante.
- Accerchiamento pinze per il profilo forma, corsa piastre, supporto forma con posizioni intermedie e pressore posteriore.

SETTORI DI APPLICAZIONE



Uomo



Donna



Bambino



Safety



Sportive



Sneakers Montato



Goodyear



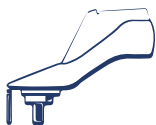
Meno di 2 minuti per il cambio di forma nella lavorazione.



Due tracciatori mobili per la totale distribuzione del collante termoplastico su qualsiasi tipo di scarpa ed in qualsiasi misura.



Display touch screen da 10" a colori multilingua con funzioni di autodiagnostica.



Doppio piedino di sostegno per punte sfilate.



Nuovo gruppo pinze **MULTI SHAPE**:
massima precisione di accerchiamento.
Sostituzione ad innesto rapido delle 3 pinze di punta.

OPTIONAL & ACCESSORI

- Gruppo pinze **MULTI SHAPE**
- Sistema **CALIBRATORE MERCALLI**.
- Tiraggio orizzontale pinze 5.
- Inclinazione piattello programmabile.
- Testa mobile programmabile.
- Lavorazione per scarpe "goodyear" e scarpe "safety" (puntale in ferro).
- Doppio pressore a tamponi con pressioni differenziate
- Doppio piedino di sostegno per punte sfilate
- **EASY LINK**
- **UNIVERSAL CEMENTING SYSTEM**
Lavorazione con tutti i tipi di collanti :
presalmato (neoprene, lattice, ecc.),
resine termoplastiche. Anche con colla ad
acqua.

[VAI ALLA SCHEDA TECNICA >](#)

[TORNA ALL'INDICE GENERALE >](#)

PREMONTA - TRACCIATORI - K078

K078

Pullingover, toe and forepart lasting machine, electronic and hydraulic



PROGRAMMABILITY FOR :

- Opening pincers times, functions, pincer's draftings and goals.
- Tracers for the whole cement distribution.
- Pincers encirclement for last profile, wipers stroke, last support with intermediate positions and heel rest.

SECTORS OF APPLICATION



Man



Woman



Child



Safety



Sports



Lasted Sneakers



Goodyear



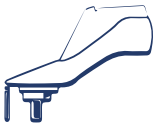
Less than 2 minutes for change of style.



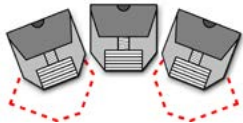
Total thermocement application by two movable tracers suitable for any kind of shoe in any size



Full color multilanguage 10" touch screen display with fault assistant.



Double last support for pointed toes.



New **MULTI SHAPE** programmed pincers unit: extreme accuracy of pincers encirclement.



Quick toe pincers changing system.

OPTIONALS & ACCESSORIES

- **MULTI SHAPE** pincers group
 - **Mercalli Calibrator System.**
 - Pincers n. 5 horizontal drafting.
 - Programmable last support inclination.
 - Programmable movable head.
 - Units for good year shoes and for safety shoes (steel toe cap).
 - Double pad pusher with differentiated pressures
 - Double last support for pointed toes.
 - **EASY LINK**
 - **UNIVERSAL CEMENTING SYSTEM**
- Working with any kind of cement : precemented (neoprene, latex, etc.), thermoplastic cement. Also with water based glue.

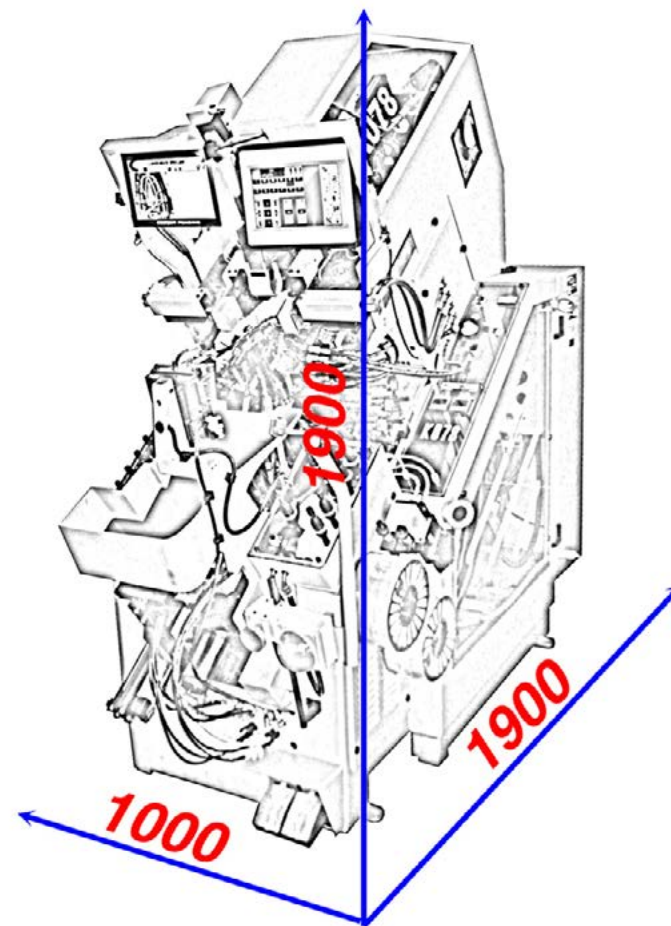
TECHNICAL SHEET >

BACK TO THE MAIN INDEX >

CARATTERISTICHE TECNICHE

K078

DIMENSIONI	mm 1000 x 1900 x 1900
DIMENSIONI IMBALLO	mm 1100 x 2000 x 2100
PESO NETTO	Kg 1300
PESO LORDO IN CASSA	Kg 1520
POTENZA ELETTRICA TOTALE INSTALLATA	Kw 5,5
ALIMENTAZIONE PNEUMATICA	Bar 6

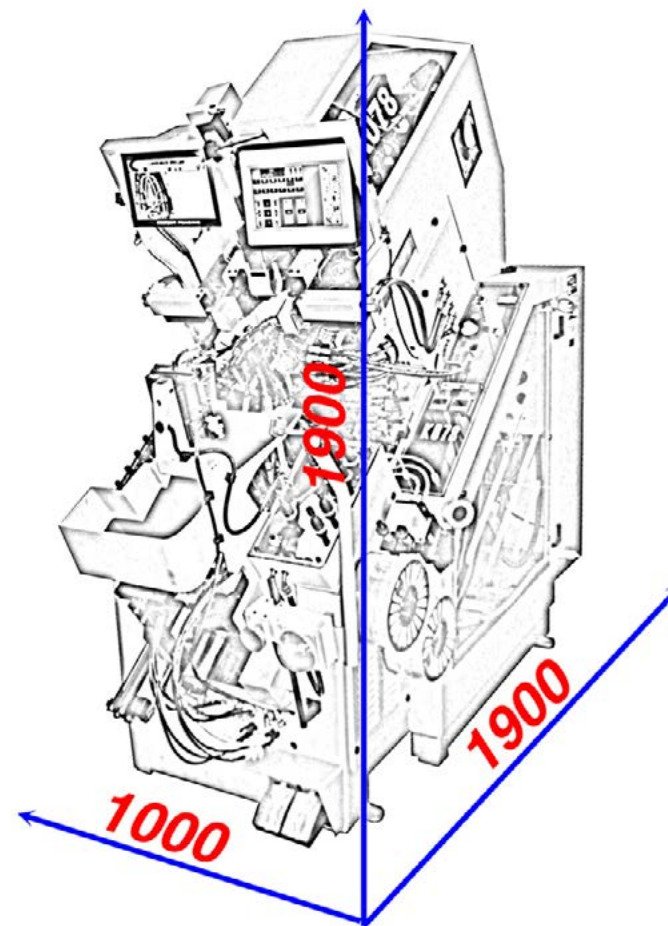


< TORNA ALLA SCHEDA MACCHINA

TECHNICAL FEATURES

K078

DIMENSIONS	mm 1000 x 1900 x 1900
PACKAGING DIMENSIONS	mm 1100 x 2000 x 2100
NET WEIGHT	Kg 1300
GROSS WEIGHT IN CASE	Kg 1520
TOTAL INSTALLED ELECTRIC POWER	Kw 5,5
PNEUMATIC POWER SUPPLY	Bar 6



[< BACK TO THE MACHINE DETAILS](#)