

K175

Cardatrice Automatica del Bordo




avantium
A CERIM AND ATOM COMPANY

- I nuovi cinematismi e la rotazione utensile con motori brushless a potenza elevata, uniti al controllo accurato dei giri motore, assicurano costanza nella lavorazione dei pellami dai più delicati ai più resistenti.
- Sei assi programmabili.
 - Altissima definizione del profilo di lavoro.
 - Sistema di programmazione con display touch screen.
 - Espansione automatica della numerata.
 - Lavorazione con differenti pressioni e velocità per punto programmato.
 - Correzioni istantanee e indipendenti per zona, scarpa destra e / o sinistra, numero.
 - Nuovo digitalizzatore DGT, possibilità di creare i programmi direttamente in macchina in maniera semplice e veloce.
 - Nuovo sgancio rapido conico dell'utensile, ispirato al sistema ISO SK, consente una facilità di manutenzione e sostituzione unica nel settore.
 - Altissima produttività.
 - Autodiagnostica.

SETTORI DI APPLICAZIONE



Uomo



Donna



Bambino



Safety



Sportive



Sneakers Strobel



Sneakers Montato



OPTIONAL & ACCESSORI



Nuovo digitalizzatore DGT,
possibilità di creare i programmi
direttamente in macchina in
maniera semplice e veloce.

VAI ALLA SCHEDA TECNICA >

TORNA ALL'INDICE GENERALE >

LAVORAZIONE DEL BORDO - CARDATRICE - K175

K175

Automatic side roughing machine



- The new kinematic mechanisms and the rotation of the tool with high power brushless motors, together with the accurate control of the engine revolutions, ensure constancy in the processing of leathers from the most delicate to the most resistant.
- Six programmable axis.
 - Extreme accuracy of the working path.
 - Display touch screen programming system.
 - Automatic expansion for all sizes.
 - Working operation allowing different pressures and speed at any programmed point.
 - Instantaneous and independent programming and correction for zone, right and / or left shoe, size.
 - DGT digitizer, programs can be created directly in the machine quickly and easily.
 - New conical quick release of the tool, inspired by the ISO SK system, allows an easy maintenance and replacement unique in the sector.
 - Very high output
 - Self diagnostics

SECTORS OF APPLICATION



Man



Woman



Child



Safety



Sports



Strobel Sneakers



Lasted Sneakers



OPTIONALS & ACCESSORIES



DGT digitizer, programs can be created directly in the machine quickly and easily.

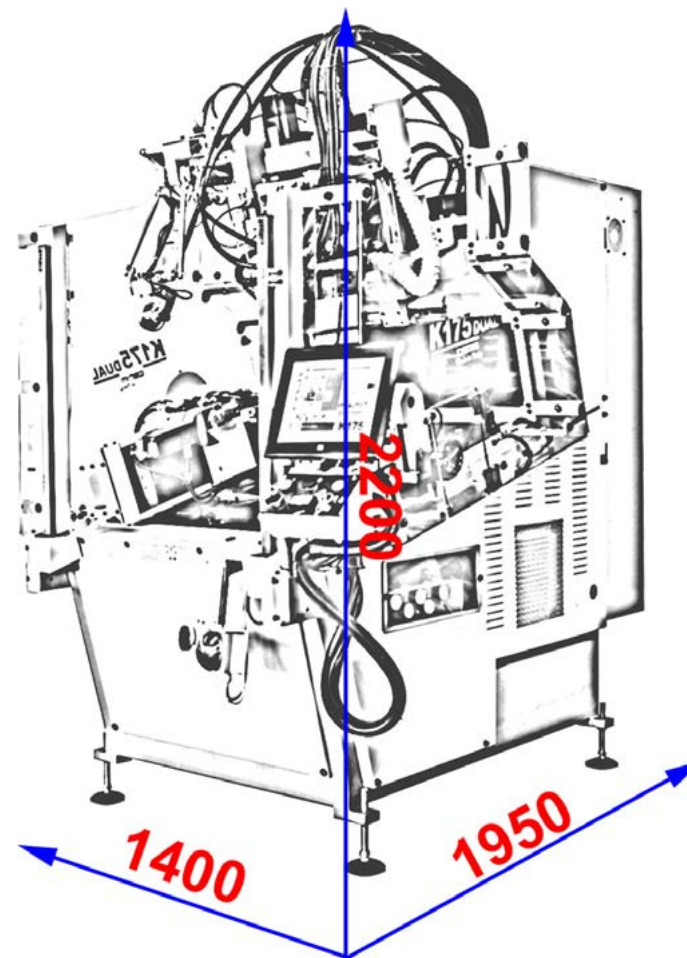
TECHNICAL SHEET >

BACK TO THE MAIN INDEX >

CARATTERISTICHE TECNICHE

K175

DIMENSIONI	mm 1400 x 1950 x 2200
DIMENSIONI IMBALLO	mm 1700 x 2250 x 2400
PESO NETTO	Kg 960
PESO LORDO IN CASSA	Kg 1120
POTENZA ELETTRICA TOTALE INSTALLATA	Volt. 400 3P+N Kw 9,7
ALIMENTAZIONE PNEUMATICA	Bar 6

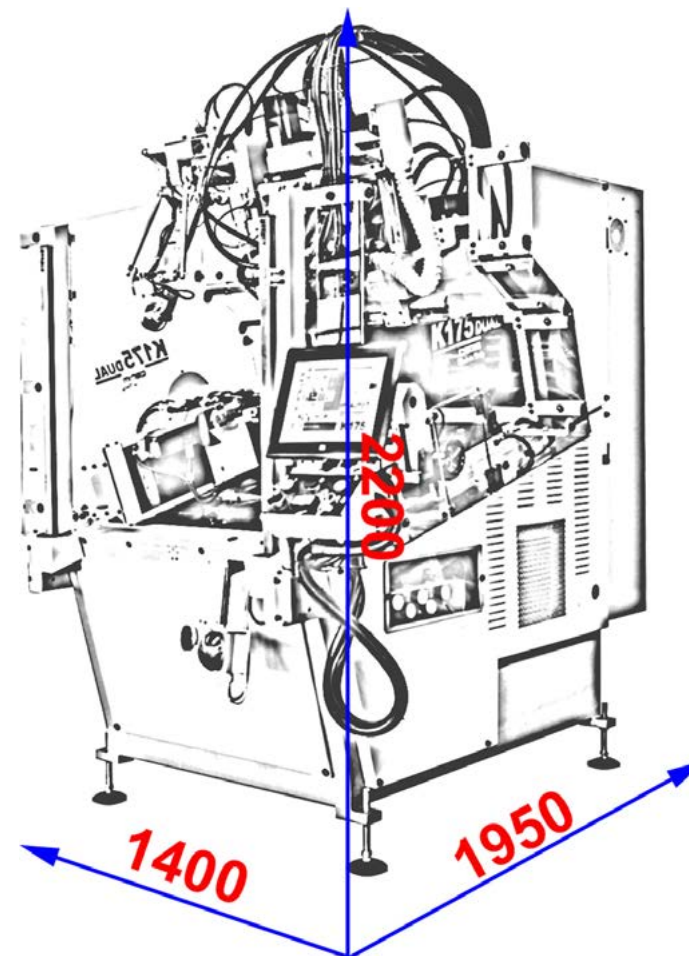


[< TORNA ALLA SCHEDA MACCHINA](#)

TECHNICAL FEATURES

K175

DIMENSIONS	mm 1400 x 1950 x 2200
PACKAGING DIMENSIONS	mm 1700 x 2250 x 2400
NET WEIGHT	Kg 960
GROSS WEIGHT IN CASE	Kg 1120
TOTAL INSTALLED ELECTRIC POWER	Volt. 400 3P+N Kw 9,7
PNEUMATIC POWER SUPPLY	Bar 6



[< BACK TO THE MACHINE DETAILS](#)