

K170

Pressa Suole Universale a Settori



Controllo dei settori per il mantenimento della sagoma.

Cuscino gonfiabile con pressione regolabile per soles Opanka e Jourdan.

Pressore di punta con posizionamento elettrico e pressore di boetta con posizionamento manuale rapido.

Spingitacco con regolazioni veloci, sgancio rapido e pressione regolabile.

Supporto tacco con tre differenti regolazioni di forza.

Pressione di lavoro regolabile in modo semplice e preciso.

Display touch screen a colori.

Autodiagnostica.

SETTORI DI APPLICAZIONE



Uomo



Donna



Bambino



Sportive



Sneakers Strobel



Sneakers Montato



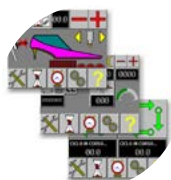
Goodyear

CARATTERISTICHE

K170
LAVORAZIONE DEL FONDO - PRESSA SUOLE

Accessori di serie:

- Cuscino gonfiabile.
- Settori posteriori con tre forme differenti.
- Appoggia tacco con differenti altezze.
- Protezioni di pelle per i settori.
- Pressore di boetta per forme snodate.
- Premi settori per punte sfilate.



Display touch screen a colori



Controllo dei settori per il mantenimento della sagoma



Cuscino gonfiabile



Doppio pressore per punte sfilate.

OPTIONAL & ACCESSORI

- Doppio pressore per punte sfilate.

Nuovo optional per:

- Programmabilità dei pressori di punta con espansione automatica della numerata
- Regolazione automatica della pressione di lavoro
- Memorizzazione di tempi, funzioni e pressione per ogni modello
- Archivio modelli
- In aggiunta: Premi settori per punte sfilate programmato

VAI ALLA SCHEDA TECNICA >

TORNA ALL'INDICE GENERALE >

LAVORAZIONE DEL FONDO - PRESSA SUOLE - K170

K170

Universal sector pads out-sole press



- Sector pads control for shape keeping.
- Inflatable cushion with adjustable pressure for Opanka and Jourdan soles.
- Toe pusher with electrical positioning system and heel seat pusher with quick manual positioning.
- Heel pusher with fast adjustment, quick release and adjustable pressure.
- Heel support with three different forces regulations.
- Fast and precise adjustable work pressure.
- Color touch screen display.
- Self-diagnostic.

SECTORS OF APPLICATION



Man



Woman



Child



Sports



Strobel Sneakers



Lasted Sneakers



Goodyear

FEATURES

K170
BOTTOM WORKING MACHINES - SOLE PRESS

Standard kit:

- Inflatable cushion.
- Back sectors with three different shapes.
- Heel support with different heights.
- Sector pads leather shield.
- Heel seat pusher for articulated lasts.
- Sectors pusher for pointed toes.



Color touch screen display



Sectors control for the shape keeping



Inflatable cushion.



Double pad for pointed toes

OPTIONALS & ACCESSORIES

- Double pusher for pointed toes.

New optional for:

- Toe pressers programmability with automatic size expansion
- Automatic work pressure adjustment
- Times, functions and pressure storage for each style
- Style archive
- Add on: Programmed sectors pusher for pointed toes.

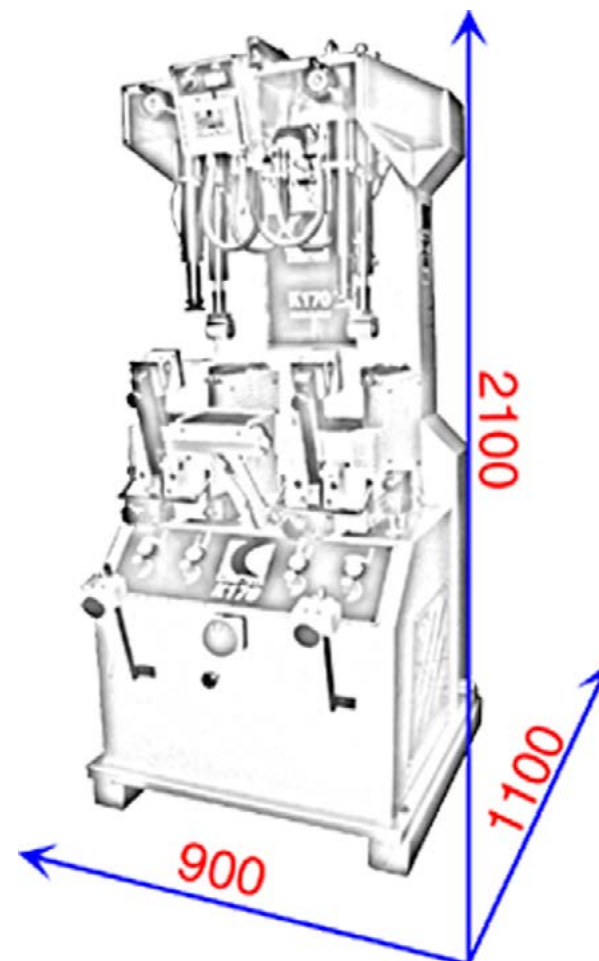
[TECHNICAL SHEET >](#)

[BACK TO THE MAIN INDEX >](#)

CARATTERISTICHE TECNICHE

K170

DIMENSIONI	mm 900 x 1100 x 2100
DIMENSIONI IMBALLO	mm 1000 x 1200 x 2300
PESO NETTO	Kg 850
PESO LORDO IN CASSA	Kg 1030
POTENZA ELETTRICA TOTALE INSTALLATA	Kw 1,9
ALIMENTAZIONE PNEUMATICA	Bar 6

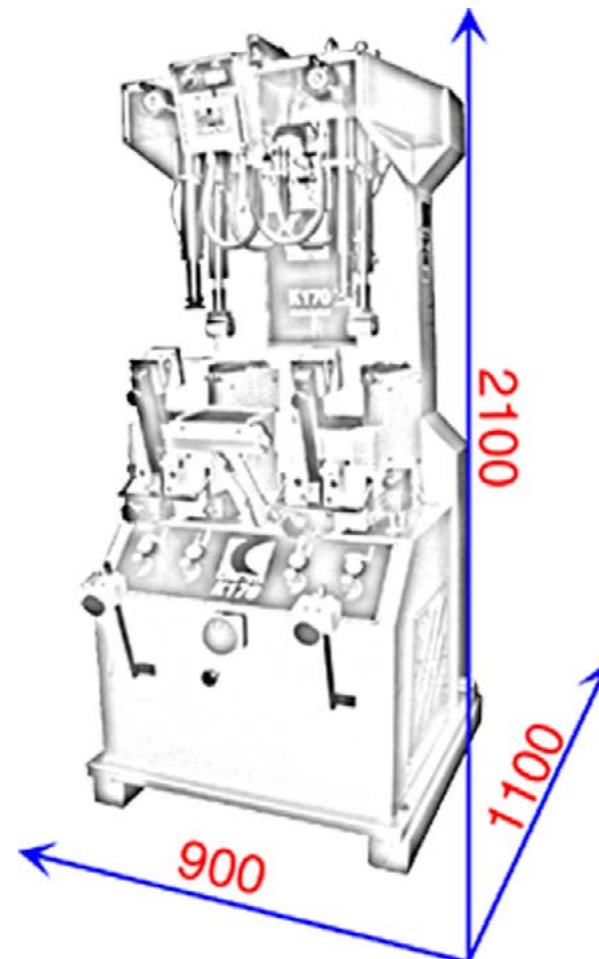


[< TORNA ALLA SCHEDA MACCHINA](#)

TECHNICAL FEATURES

K170

DIMENSIONS	mm 900 x 1100 x 2100
PACKAGING DIMENSIONS	mm 1000 x 1200 x 2300
NET WEIGHT	Kg 850
GROSS WEIGHT IN CASE	Kg 1030
TOTAL INSTALLED ELECTRIC POWER	Kw 1,9
PNEUMATIC POWER SUPPLY	Bar 6



[< BACK TO THE MACHINE DETAILS](#)